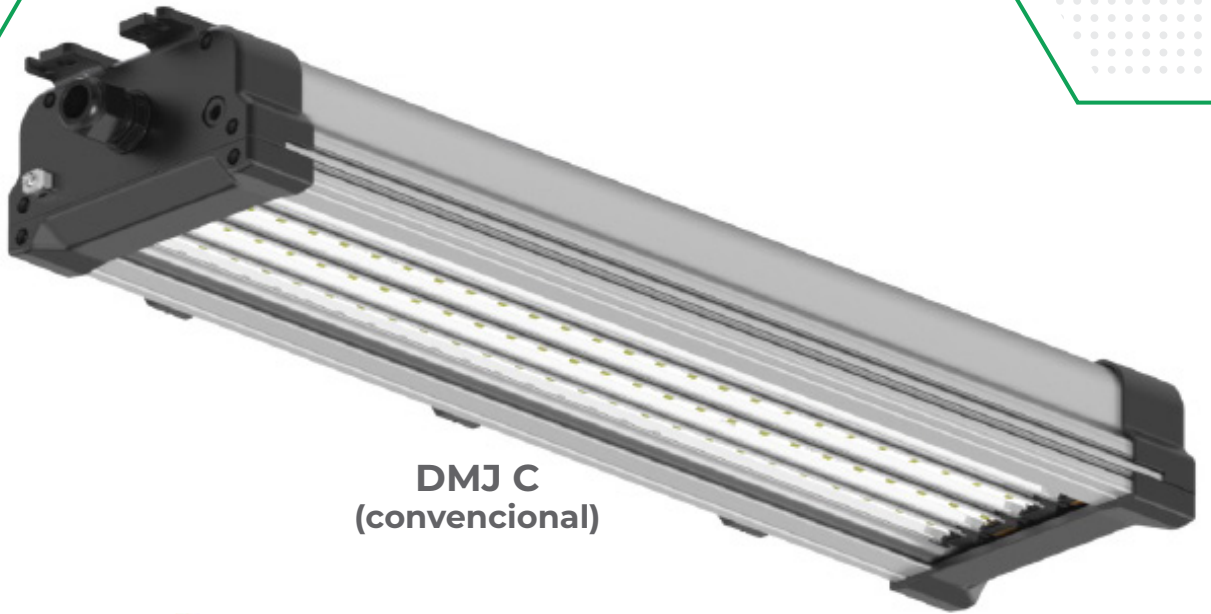
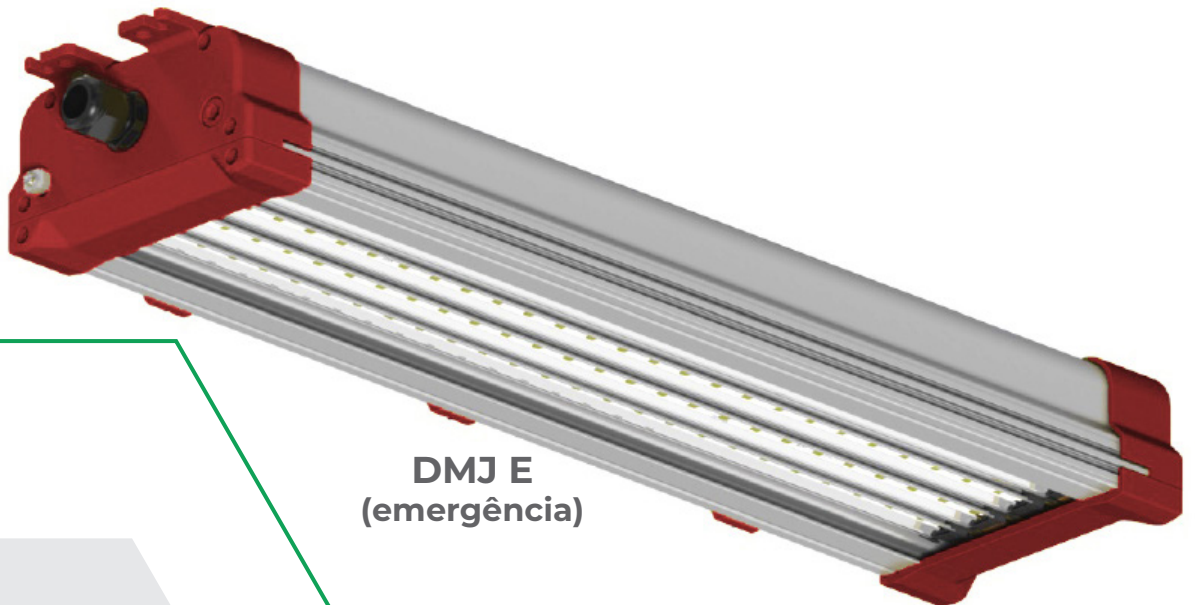


# LUMINÁRIAS LED EX

DMJ C & DMJ E



DMJ C  
(convencional)



DMJ E  
(emergência)



sermat **GRÜN**  
**ex**

REV.08 / 16.09.2022

# LUMINÁRIAS LED LINEAR EX - DMJ C / DMJ E

## Dados Técnicos

### ESPECIFICAÇÕES

TIPOS DE PROTEÇÃO	Ex "e" - segurança aumentada Ex "m" - encapsulado Ex "q" - imerso em areia Ex "op is" - radiação óptica inerentemente segura Ex "t" - contra ignição de poeira
MARCAÇÃO	Ex eb mb q op is IIC T5 Gb (luminárias 60 W) Ex tb op is IIIC T84°C Db (luminárias 60 W) Ex eb mb q op is IIC T6 Gb (luminárias com outras potências) Ex tb op is IIIC T77°C Db (luminárias com outras potências)
ÁREA DE APLICAÇÃO	Zona 1 Zona 2 Zona 21 Zona 22
GRAU DE PROTEÇÃO	IP66W (W: Névoa Salina)
TEMPERATURA DE APLICAÇÃO (AMBIENTE)	-40°C to +50°C (-40°F to 122°F)
ENTRADAS/SAÍDAS DE CABOS	4 entradas/saídas, montados com 1 a 4 prensa-cabos M20x1,5 ou M25x1,5. Prensa-cabo M25x1,5 para cabos com Ø 10 mm a Ø 17 mm. Prensa-cabo M20x1,5 para cabos com Ø 7 mm a Ø 13 mm. Em uma das entradas/saídas, furo Ø 17mm, é possível montagem fotocélula PM003.
FAIXA DE TENSÃO DE OPERAÇÃO	108 / 254 Vac/cc 50 / 60 Hz
CORRENTE	máx. 570 mA
POTÊNCIA	20 / 30 / 40 / 60 W (Convencional e Emergência)
FLUXO LUMINOSO	± 2080 lm (20 W) / ± 3120 lm (30 W) / ± 4160 lm (40 W) / ± 6240 lm (60 W)
LÂMPADA	LED
FLUXO LUMINOSO EM EMERGÊNCIA	25 % dos valores nominais
TEMPO DE AUTONOMIA EM EMERGÊNCIA	90 min ou 180 min
CRI	80
VERSÕES	Convencional (DMJ C...) / Emergência (DMJ E...)
RESISTÊNCIA À VIBRAÇÃO	de acordo com ABNT NBR IEC 60598-1
TEMPERATURA DE COR (TCC)	5700 K
TAMANHOS	P: 373 mm (versões convencional e emergência, P: 20 W) M: 660 mm (versões convencional e de emergência, potências 30 e 40 W) G: 948 mm (versões convencional e de emergência, potência 60 W)
PESOS	20 W: 3,5 kg 30 W: 5,0 kg 40 W: 5,2 kg 60 W: 6,8 kg
CERTIFICAÇÕES	

### Segurança



OCP 0007



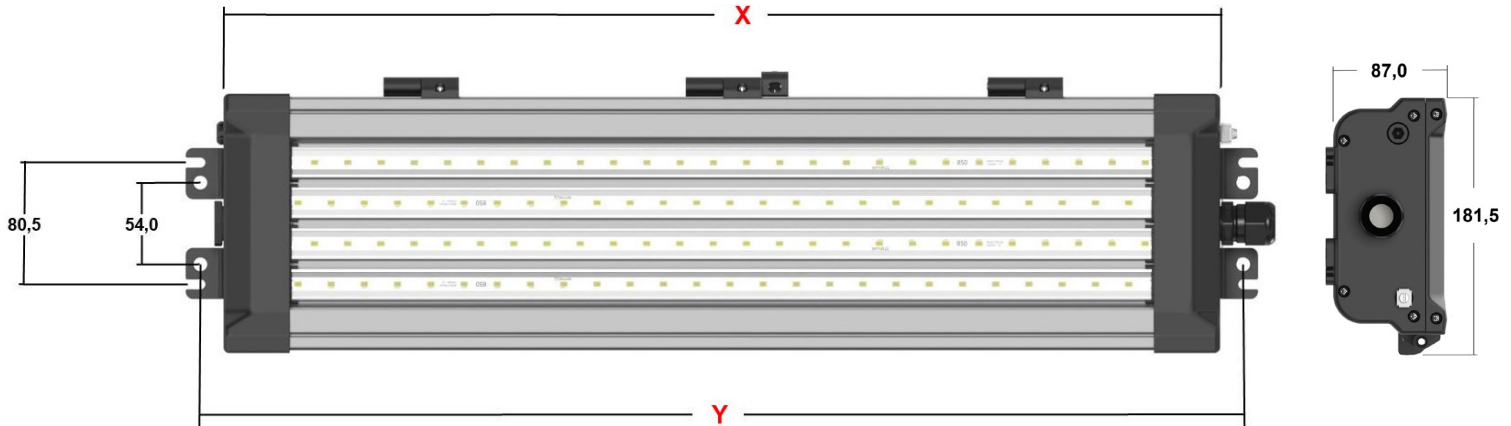
INMETRO

CEPEL 22.2575X

# LUMINÁRIAS LED LINEAR EX - DMJ C / DMJ E

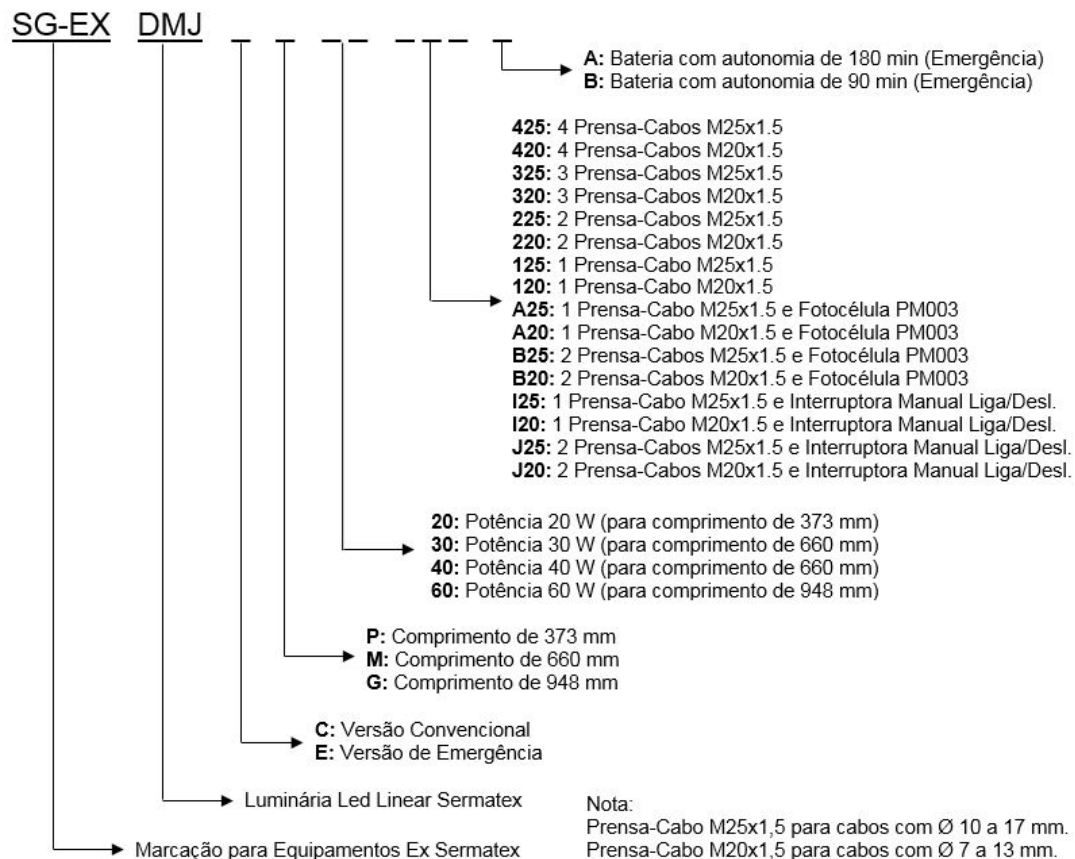
## Dados Técnicos

### DIMENSÕES (MM)



X	Y
373 mm	403 mm
660 mm	690 mm
948 mm	978 mm

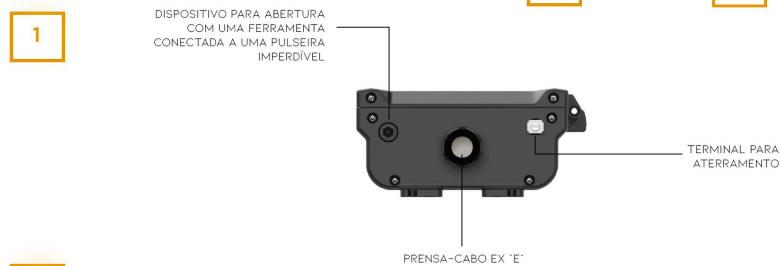
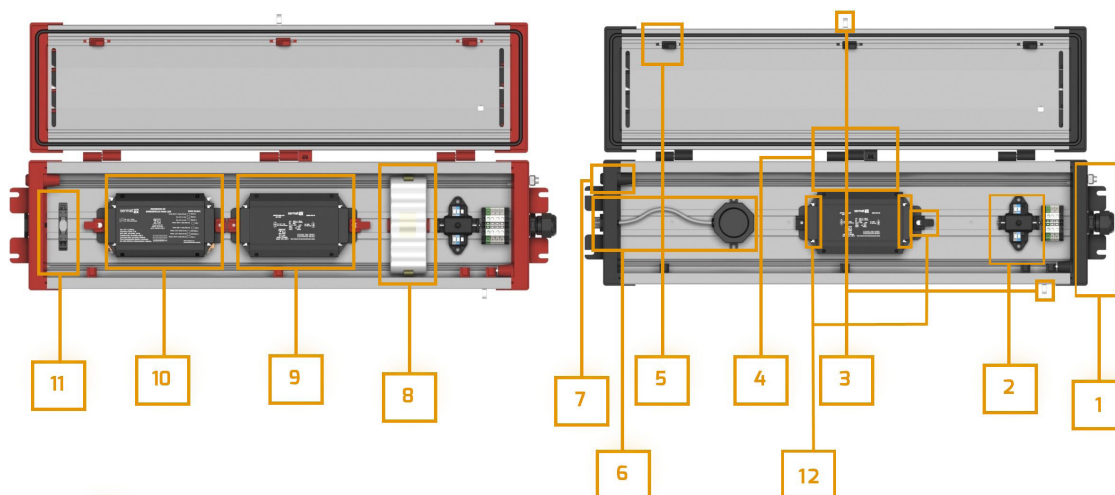
### CODIFICAÇÃO



# LUMINÁRIAS LED LINEAR EX - DMJ C / DMJ E

## Dados Técnicos

### DIFERENCIAIS



- 1** DISPOSITIVO PARA ABERTURA COM UMA FERRAMENTA CONECTADA A UMA PULSEIRA IMPERDÍVEL
- 2** MICRO-CHAVE - A LUMINÁRIA É DESERNEGIZADA QUANDO A TAMPA É ABERTA
- 3** CONCEITO 'DROPS' - PROTEÇÃO CONTRA QUEDAS
- 4** REMOÇÃO DA TAMPA COM A MESMA FERRAMENTA DE ABERTURA
- 5** FECHAMENTO COM ENGATE RÁPIDO
- 6** SAÍDA OPCIONAL PARA FOTOCÉLULA PM003 
- 7** RESPIRO PARA EVITAR CONDENSAÇÃO DENTRO DA LUMINÁRIA
- 8** PACK DE BATERIA COM AUTONOMIA DE 90MIN. OU 180MIN.
- 9** DRIVE 'EX'
- 10** INVERSOR 'EX'
- 11** BLOCO DE CONTATO NA 'EX' SERMATEX
- 12** MANUTENÇÃO UTILIZANDO SOMENTE AS MÃOS

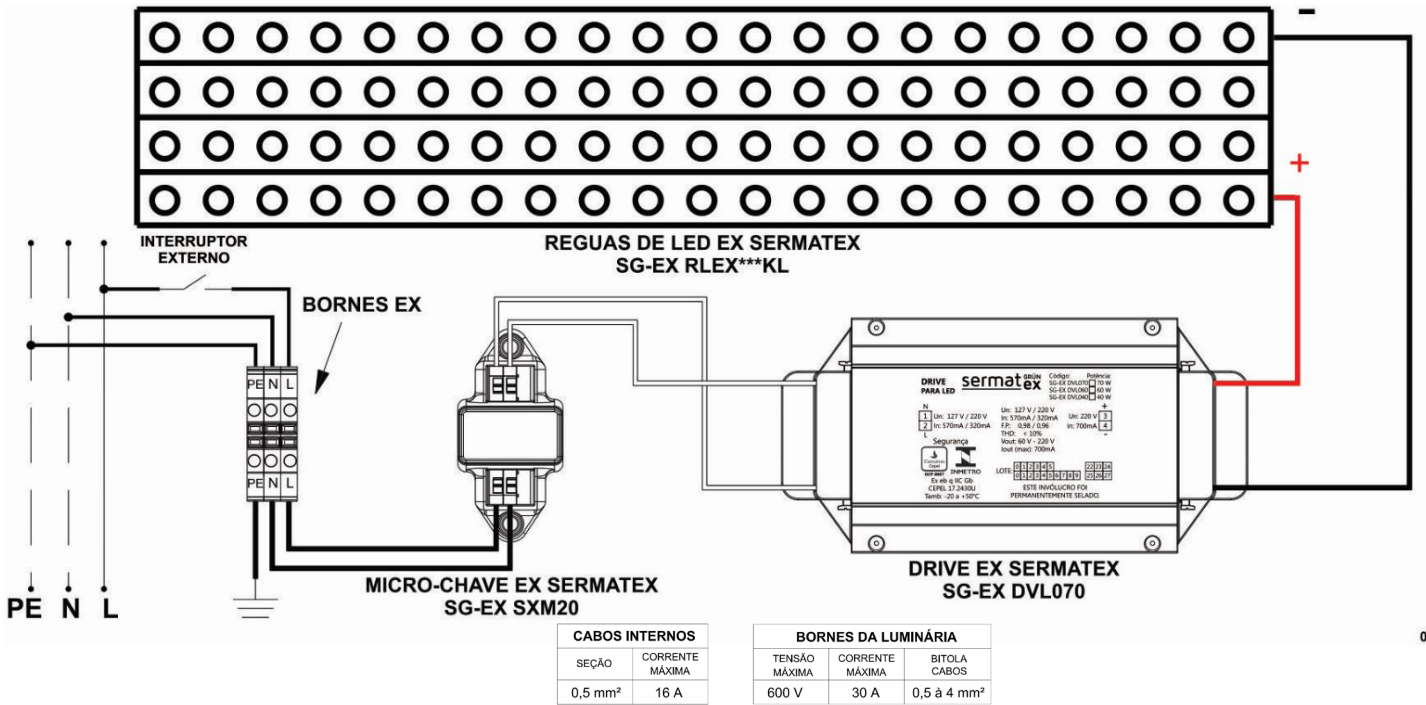


# LUMINÁRIAS LED LINEAR EX - DMJ C / DMJ E

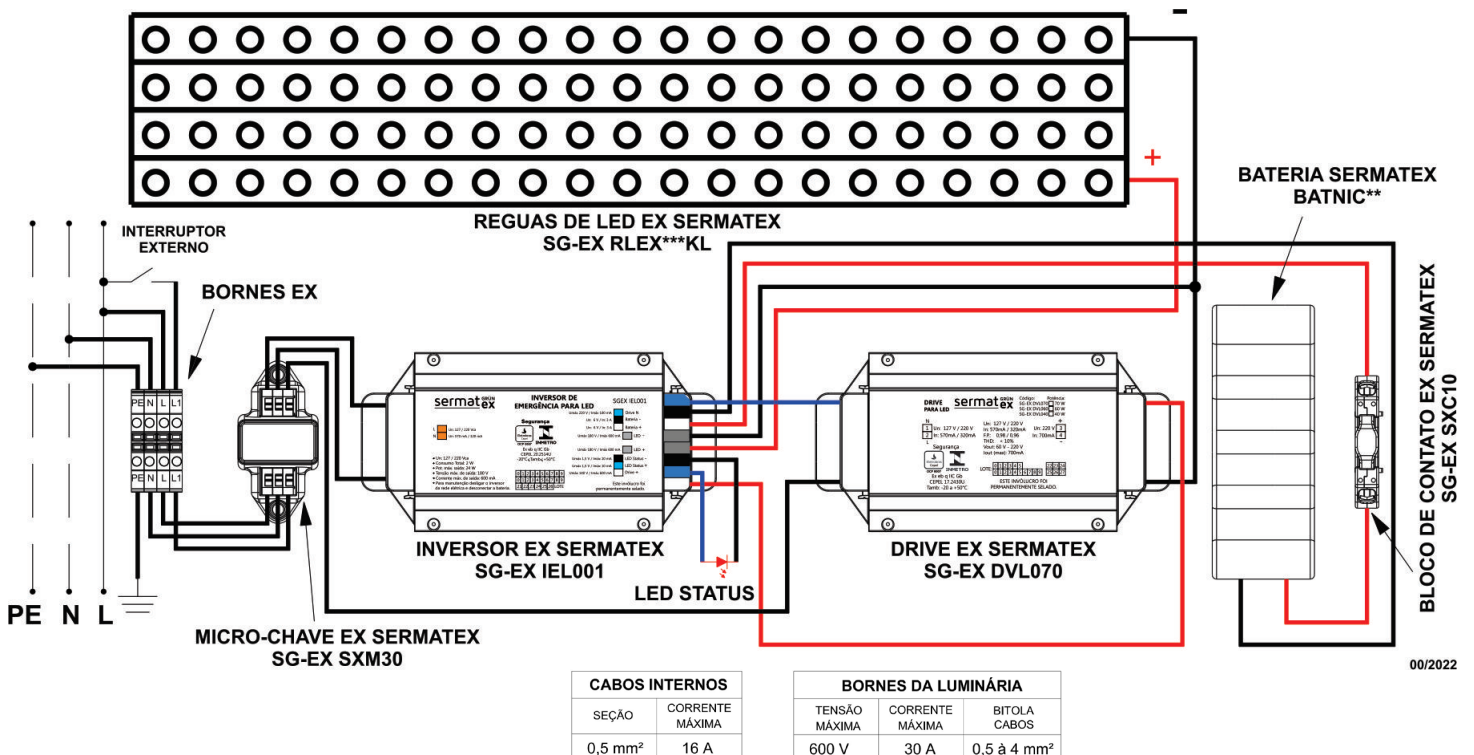
## Dados Técnicos

### ESQUEMA ELÉTRICO DE LIGAÇÃO NA LUMINÁRIA

#### LUMINÁRIA CONVENCIONAL



#### LUMINÁRIA DE EMERGÊNCIA

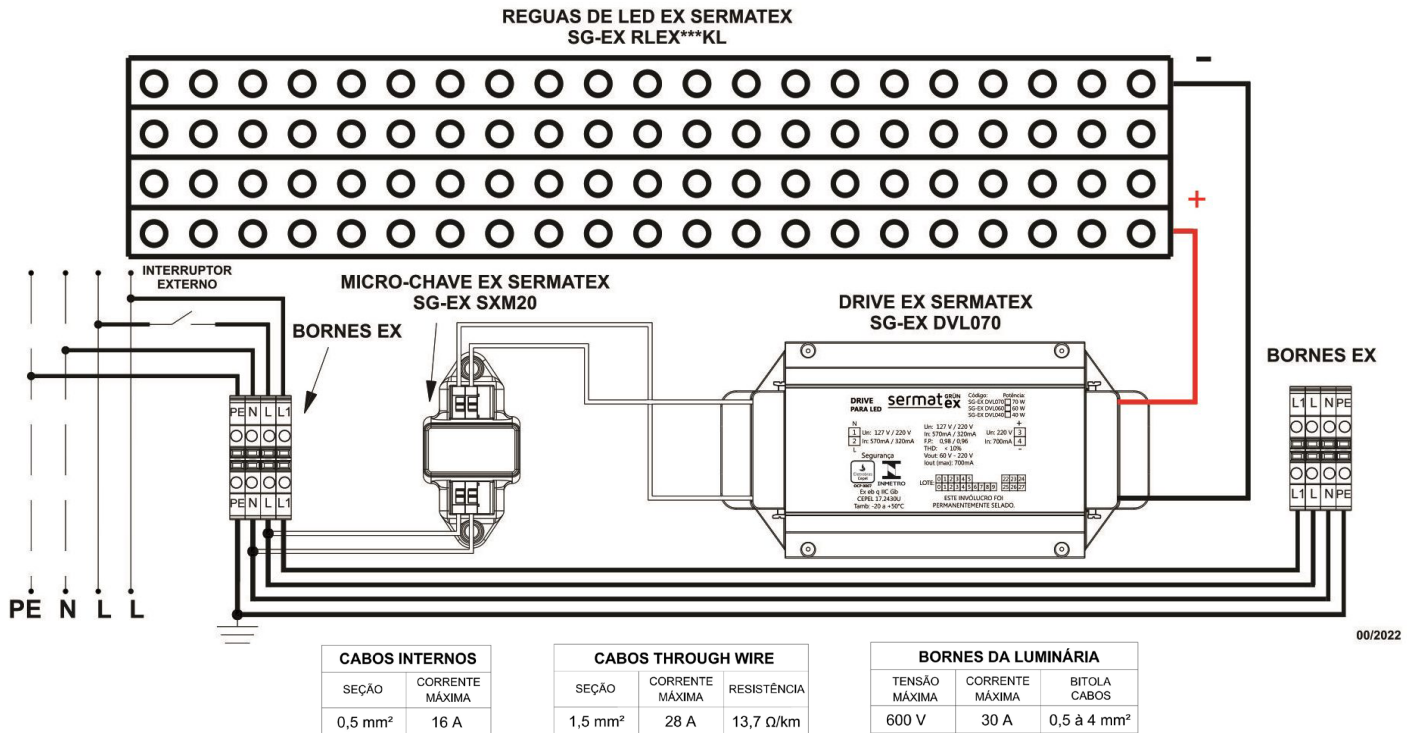


# LUMINÁRIAS LED LINEAR EX - DMJ C / DMJ E

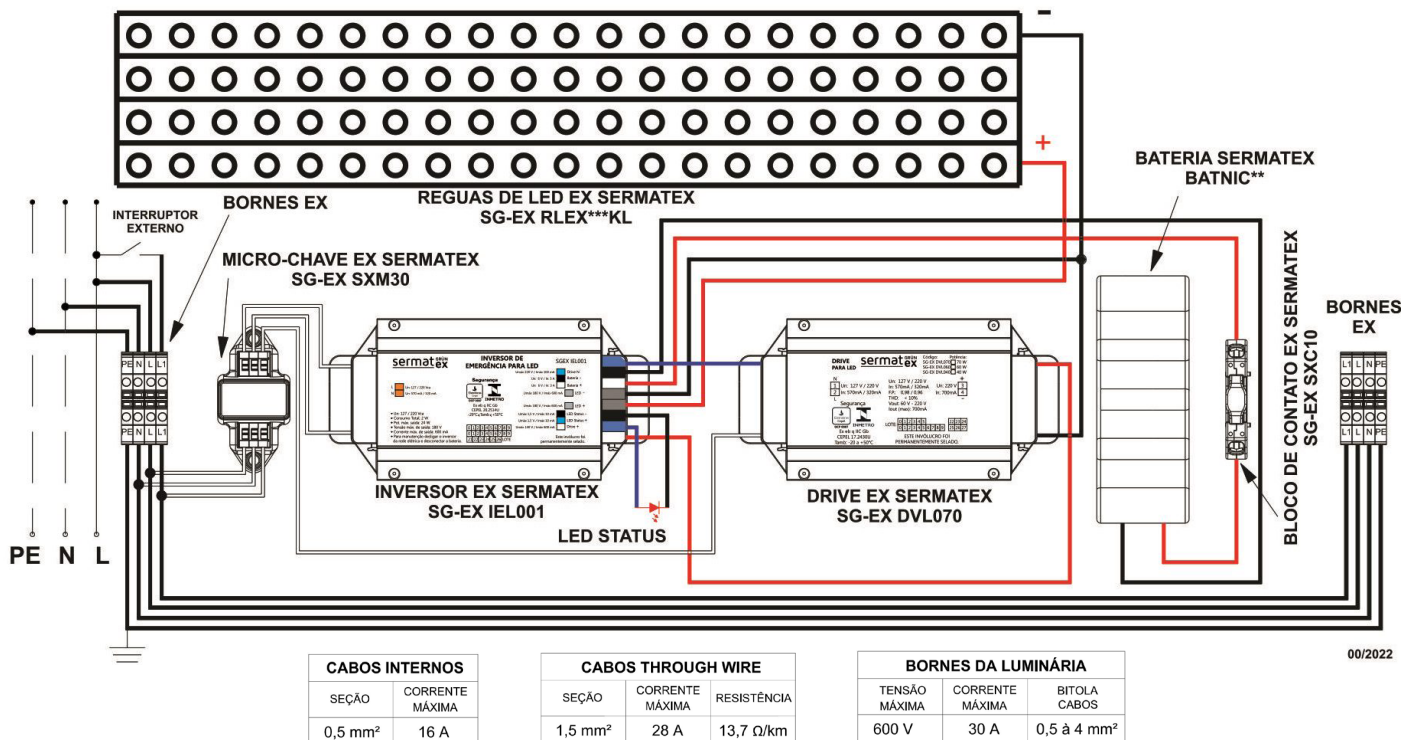
## Dados Técnicos

### ESQUEMA ELÉTRICO DE LIGAÇÃO NA LUMINÁRIA

#### LUMINÁRIA CONVENCIONAL - THROUGH WIRE



#### LUMINÁRIA EMERGÊNCIA - THROUGH WIRE

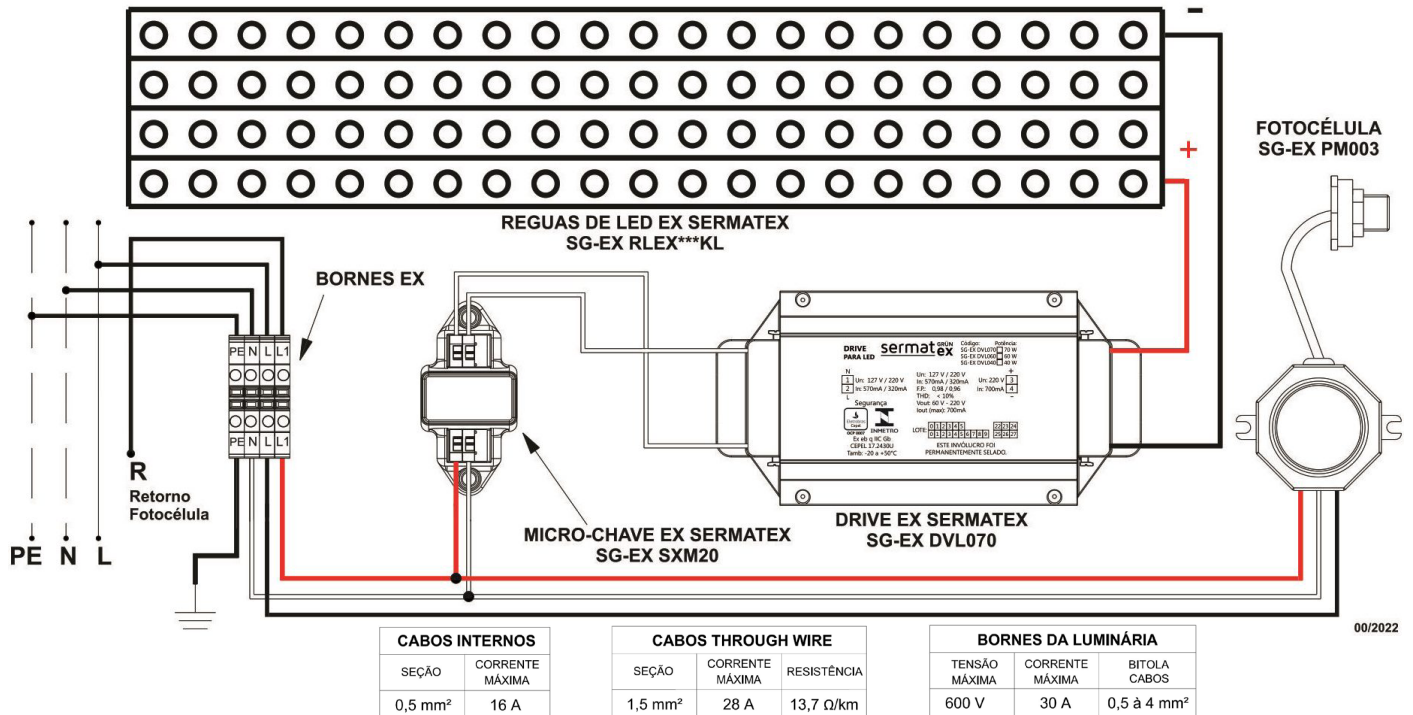


# LUMINÁRIAS LED LINEAR EX - DMJ C / DMJ E

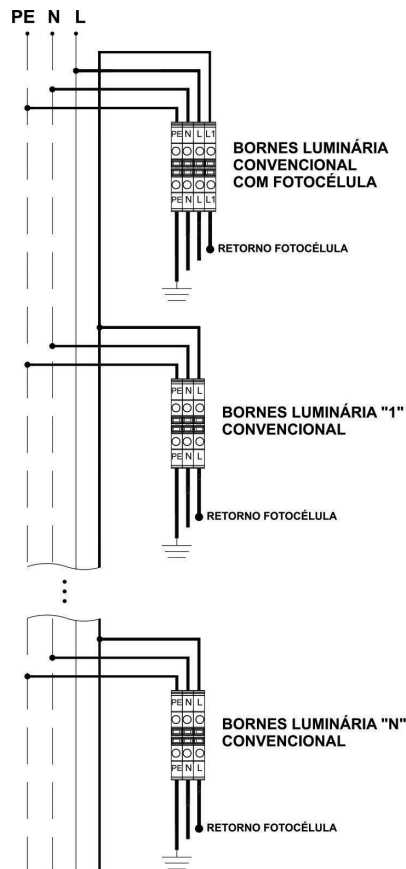
## Dados Técnicos

### ESQUEMA ELÉTRICO DE LIGAÇÃO NA LUMINÁRIA

#### LUMINÁRIA CONVENCIONAL COM FOTOCÉLULA



#### INTERLIGAÇÃO LUMINÁRIAS COM COMUTAÇÃO POR FOTOCÉLULA



	NÚMERO MÁXIMO DE LUMINÁRIAS INTERLIGADAS COM COMUTAÇÃO POR FOTOCÉLULA	
	127 V	220 V
20 W	34	60
30 W	23	40
40 W	17	30
60 W	11	20

# LUMINÁRIAS LED LINEAR EX - DMJ C / DMJ E

## Dados Técnicos

### ITENS DE REPOSIÇÃO

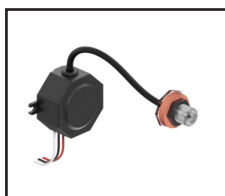
#### LUMINÁRIA CONVENCIONAL



Código: SG-EX DVL070  
Descrição: Drive Ex 70 W



Código: SG-EX SXM20  
Descrição: Micro-Chave Ex 2 NA



Código: SG-EX PM003  
Descrição: Fotocélula Ex



Código: TDMJCP20 (20 W) / TDMJCM30 (30 W) / TDMJCM40 (40 W) / TDMJCG60 (60 W)  
Descrição: Tampa Luminária Convencional com Régua LED Ex (20 W , 30 W, 40 W ou 60 W)

#### LUMINÁRIA DE EMERGÊNCIA



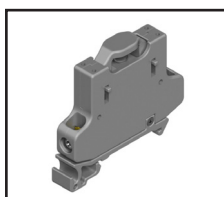
Código: SG-EX DVL070  
Descrição: Drive Ex 70 W



Código: SG-EX SXM30  
Descrição: Micro-Chave Ex 3 NA



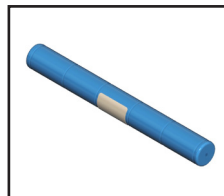
Código: SG-EX IEL001  
Descrição: Inversor Ex 70 W



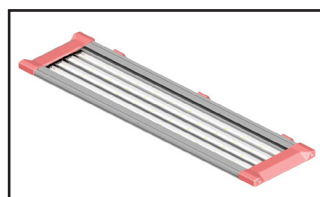
Código: SG-EX SXC10  
Descrição: Bloco de Contato Ex 1 NA



Código: BATNIC02  
Descrição: Pack Bateria Auton. 90 min.



Código: BATNIC03  
Descrição: Pack Bateria Auton. 180 min.



Código: TDMJEP20 (20W) / TDMJEM30 (30W) / TDMJEM40 (40W) / TDMJEG60 (60W)  
Descrição: Tampa Luminária Emergência com Régua LED Ex (20 W, 30 W, 40 W ou 60 W)

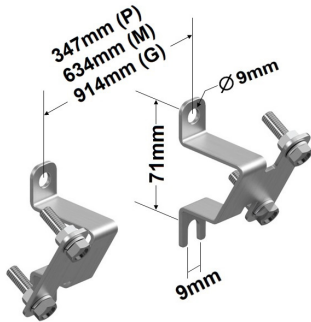


# LUMINÁRIAS LED LINEAR EX - DMJ C / DMJ E

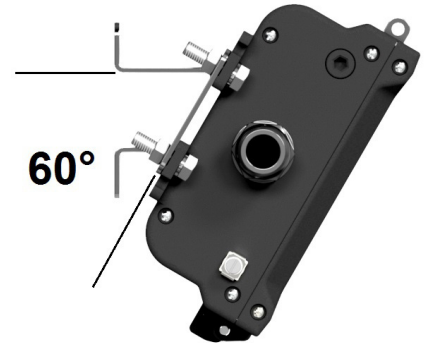
## Dados Técnicos

### SUPORTES PARA FIXAÇÃO

#### FIXAÇÃO EM PAREDE



Código: SUPDMJCEFPA



#### FIXAÇÃO EM TETO ATRAVÉS DE TRILHO



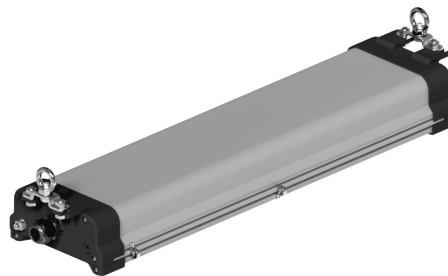
Código: SUPDMJCEFTT



#### FIXAÇÃO EM TETO ATRAVÉS DE OLHAL



Código: SUPDMJCEFTO



#### FIXAÇÃO EM POSTE



Código: SUPDMJCEFPO

