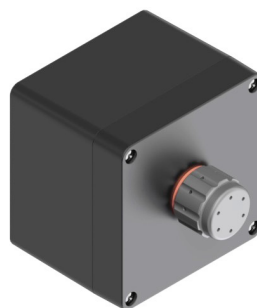


BUZZER Ex

GBZ



*Exemplo de montagem
em invólucro de
segurança aumentada*



*Exemplo de montagem
em invólucro
à prova de explosão*





sermat GRÜN
ex

REV.01 / 29.07.2021

BUZZER Ex

Informações Técnicas

ESPECIFICAÇÕES TÉCNICAS

TIPO DE PROTEÇÃO	Ex "d" - à prova de explosão Ex "t" - contra ignição poeira Ex "e" - segurança aumentada Ex "m" - encapsulado
MARCAÇÃO	Ex db eb mb IIC Gb Ex tb IIIC Db
ÁREA DE APLICAÇÃO	Zona 1 Zona 2 Zona 21 Zona 22
GRAU DE PROTEÇÃO	IP66W (W: névoa salina)
TEMPERATURA DE APLICAÇÃO	-50°C à 60°C (-58°F à 140°F)
ROSCA	M22 x 1,5 3/4" NPSM
COMPRIMENTO DE ROSCA	57mm (Extra Longo)
INSTALAÇÃO	para rosca M22x1,5 Invólucros Ex "d": min. espessura de parede: 8 mm de rosca acoplada. Invólucros Ex "e": min. espessura de parede : 3 mm de rosca acoplada. Invólucros Ex "t": min. espessura de parede : 3 mm de rosca acoplada. Painéis Ex "p"
	para rosca 3/4"NPSM Invólucros Ex "d": min. 5 filetes de rosca totalmente acoplados. Invólucros Ex "e": min. espessura de parede : 3,7 mm de rosca acoplada. Invólucros Ex "t": min espessura de parede: 3,7 mm de rosca acoplada. Painéis Ex "p"
CERTIFICADO DE CONFORMIDADE	<p style="text-align: center;">Segurança</p> <div style="display: flex; justify-content: space-around; align-items: center;"><div style="text-align: center;"><p>OCP 0007</p></div><div style="text-align: center;"><p>INMETRO</p></div></div> <p style="text-align: center;">INMETRO</p> <p style="text-align: center;">CEPEL 97.0007U</p>

BUZZER Ex

Informações Técnicas

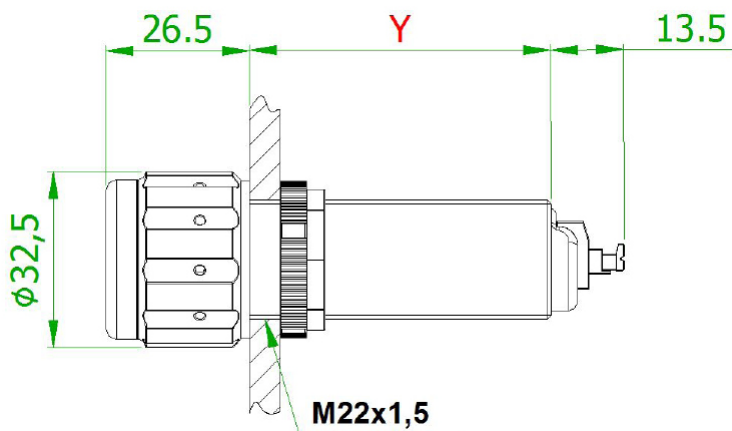
INFORMAÇÕES ELÉTRICAS

DADOS ELÉTRICOS DO BUZZER EX	
TENSÃO NOMINAL	12 VCA/CC 24 VCA/CC 127 VCA 240 VCA
CORRENTE MÁXIMA	0,030 A
INTENSIDADE SONORA	85 dB a 40 cm

DIMENSÕES

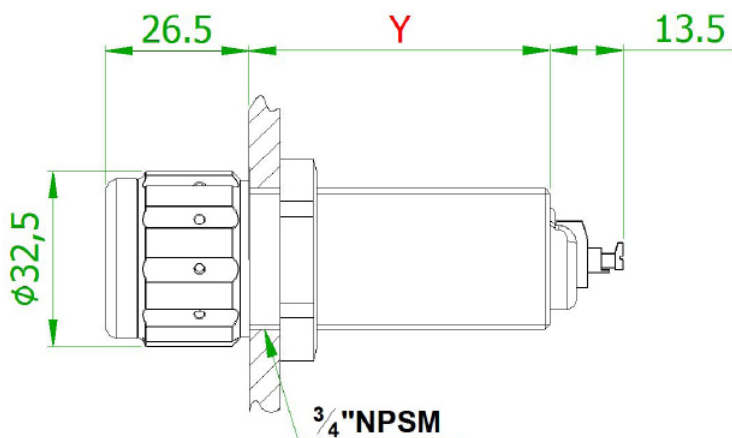
Y	
mm	polegadas
57mm	≈ 2.1/4"

M22 X 1,5



Dimensões em mm.

3/4"NPSM



Dimensões em mm.

BUZZER Ex

Sistema de Codificação

SISTEMA DE CODIFICAÇÃO

SGEXXGBZ A + B

X

TAMANHO DA ROSCA

tamanho	M22x1,5	3/4"NPSM
código	22	26

A

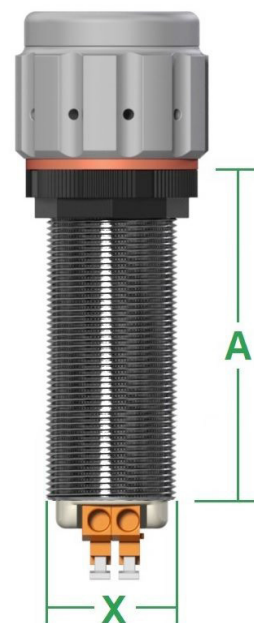
COMPRIMENTO DA ROSCA

compr.	57 mm
código	X

B

TENSÃO

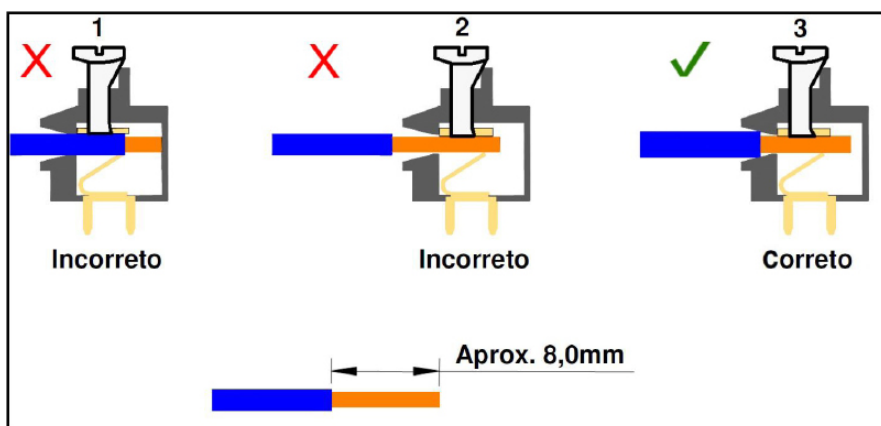
tensão	12 Vca/cc	24 Vca/cc	127 Vca	240 Vca
código	01	02	03	04



EXEMPLO DE CODIFICAÇÃO



INSTRUÇÃO PARA CONEXÃO DOS CABOS



1- A decapagem do cabo não foi suficiente, fazendo com que a parte isolante do cabo entre em contato com a parte condutora do terminal.

2- A decapagem do cabo foi exagerada, fazendo com que a parte condutora do cabo fique exposta.

3- Conexão perfeita, a parte condutora do cabo está em contato com a parte condutora do terminal e somente a parte isolante está exposta externamente.